



**Руководство по эксплуатации**

**XL1003 - XL1005**



<b>ВВЕДЕНИЕ</b>	<b>3</b>
Расшифровка рисунков	3
Предисловие	4
Техника безопасности	4



<b>Инструкция для установщика</b>	<b>6</b>
-----------------------------------	----------



<b>Инструкция для пользователя</b>	<b>19</b>
------------------------------------	-----------

## Введение

Уважаемый покупатель,

Благодарим Вас за выбор и поздравляем с приобретением расстоечного шкафа для серии **BakerTop™/ Baker- Lux™** мы надеемся, что это станет началом нашего длительного взаимовыгодного сотрудничества.

Ваш расстоечный шкаф XL1003 - XL1005 позволяет точно контролировать температуру и влажность процесса расстойки, значительно уменьшая длительность процесса по сравнению с обычными методами. Отличные результаты, с сохранением лучших традиций, гарантированы.

Расстоечный шкаф XL1003 - XL1005 можно сочетать с печами серий **BakerTop™** и **BakerLux™**, получая таким образом полноценный набор оборудования для выпечки, рассчитанный на выполнение любых задач.

uNoX S.p.A.

Дилер:

Установщик:

Дата установки:

## Расшифровка рисунков



Опасно: ситуация, предоставляющая непосредственную опасность и способная привести к получению травм или смерти



Опасно: риск ожогов



Опасно: риск возгорания



Более подробную информацию ищите в другом разделе



Опасно: риск удара электрическим током



Советы и полезная информация



## Предисловие

В данном буклете содержится информация по установке и использованию расстоечной камеры моделей XL1003 and XL1005

**Модель XL1003 - Manual** имеет ручное управление.

**Модель XL1005 - Dynamic** имеет электронное управление.

Инструкции по установке и эксплуатации действительны для всех моделей, если не указано другое.

## Техника безопасности



### Техника безопасности при установке и техническом обслуживании

- перед установкой и проведением технического обслуживания прибора внимательно прочтите данное руководство и сохраните его для консультаций в будущем.
- Все работы по установке, сборке и внеплановому техническому обслуживанию должны выполняться исключительно квалифицированными техниками, авторизованными компанией UNOX, в соответствии с действующими в стране пользователя правилами и нормами, в том, что касается безопасности работы и функционирования.
- Перед проведением установки или технического обслуживания, отключите прибор от электросети.
- Перед установкой удостоверьтесь, что проведенные системы отвечают стандартам страны установки и спецификациям, указанным на шильде прибора.
- Вмешательство в работу прибора, внесение самовольных изменений или модификаций, не авторизованных производителем и нарушающий предписания данного руководства аннулируют действие гарантии.
- Невыполнение указаний данного руководства во время установки или технического обслуживания может привести к материальному ущербу, травмам и смертельным несчастным случаям.
- Лица, не имеющие отношения к установке прибора не должны допускаться в рабочую зону во время сборки машины.
- Упаковочный материал представляет потенциальную опасность, поэтому его следует держать в месте не доступном для детей или животных и утилизировать в соответствии с местными правилами и нормами.
- На шильде указана основная информация, которая имеет особую важность для проведения ремонта или технического обслуживания. Не снимайте, не портите и не модифицируйте шильде.
- Невыполнение данных инструкций может привести к материальному ущербу или травмам (смертельным), а также аннулирует гарантию фабрики Unox.



## Техника безопасности во время использования

- **Перед использованием и проведением планового технического обслуживания прибора внимательно прочтите данное руководство и сохраните его для консультаций в будущем.**
- **Несоблюдение процедур по эксплуатации и чистке прибора, описанных в данном руководстве, считается неприемлемым и может привести к порче имущества, травмам или смертельным несчастным случаям; помимо этого аннулирует гарантию и снимает ответственность с компании UNOX.**
- Данный прибор может эксплуатироваться только
  - квалифицированным прошедшим обучение специалистом;
  - для расстаивания хлебобулочных изделий.
- Не оставляйте прибор без присмотра во время работы.
- Если прибор не работает или с ним произведены какие-либо функциональные или структурные изменения, отключите подачу электропитания и воды и свяжитесь с авторизованным сервисным центром Unox. Не пытайтесь самостоятельно отремонтировать прибор. Для проведения ремонта заказывайте оригинальные запасные части Unox.



- Для обеспечения плодотворного и безопасного функционирования оборудования следует ежегодно проводить техническое обслуживание и осмотр специалистами авторизованного центра.
- Максимальная загрузка противня составляет 5 кг: более тяжелая загрузка может повредить металлические направляющие и противни.
- Всегда блокируйте передние колеса тележки, используя тормоз, после установки ее в камеру расстойки и всегда, когда нет необходимости в транспортировке расстойки.
- Всегда закрепляйте противни на направляющих;



#### **РИСК ОЖГОВ и ТРАВМ!**

- Соблюдайте осторожность во время расстойки и в процессе охлаждения всех частей прибора:
  - Касайтесь только ручки прибора, так как все остальные внешние части машины нагреваются.
  - Дверь печи следует открывать только при необходимости, медленно, внимательно и с осторожностью, так как при открывании из камеры расстойки выпускается очень горячий пар.
  - Для перемещения контейнеров, дополнительных приспособлений и других объектов внутри печи, надевайте подходящую одежду и теплонепроницаемые перчатки.
  - Будьте осторожны при вынимании противня из расстойной камеры; чтобы избежать разлива продукта, будьте особенно внимательны, если в противне содержится жидкость.
- Если в противне содержится жидкость или они наполняются в процессе расстойки, не используйте стеллажи, которые загораживают внутреннюю часть противней.



#### **Риск возникновения пожара!**

- Перед включением печи убедитесь, что внутри нет никаких посторонних предметов (например, руководства по установке, пластиковых пакетов и т.д.) или остатков чистящего средства.
- **Не располагайте источники тепла (грили, жаровни и т.д.), легковоспламеняемые вещества или жидкости в близости от приборов (газолин, бензин, бутылки с алкоголем и т.д.).**
- Всегда содержите внутреннюю камеру расстойного шкафа в чистоте, производите ежедневную чистку или после каждого применения: жир и остатки продукта следует удалить из камеры, так как они могут воспламениться.



#### **РИСК УДАРА ЭЛЕКТРИЧЕСКИМ ТОКОМ**

- Не открывайте отделения, отмеченные данным символом: доступ к ним имеют исключительно квалифицированный персонал, авторизованный ipoh.
- Несоблюдение данных правил может привести к порче имущества, травмам (смертельным), а также аннулирует гарантию.



# Инструкция для установщика



## Содержание

Распаковка _____	7
Снятие защитной пленки _____	9
Проверка комплектности поставки _____	9
Позиционирование _____	10
Требования к месту установки _____	10
Требуемое пространство вокруг прибора _____	10
Позиционирование _____	12
Регулирование по уровню _____	12
Регулировка компонентов _____	14
Регулировка закрытия двери _____	14
Электрические соединения _____	15
Проверка _____	16
Трубные соединения _____	17
Трубные соединения : подключение к водопроводу _____	17
Подключение к водопроводу : особенности _____	17
Трубные соединения: слив воды _____	18
Подключение к канализации _____	18
Трубные соединения: вмешательство _____	18



Перед установкой прибора внимательно прочитайте главу "Техника безопасности" и "Предисловие" на стр. 4.

На время установки надевайте подходящую защитную одежду (защитную обувь, перчатки и т.д.).

## Распаковка

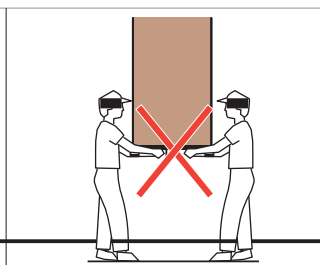
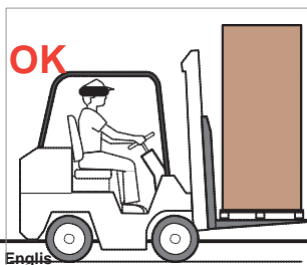
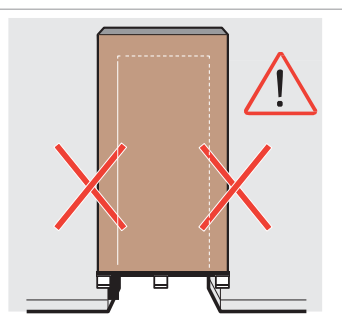
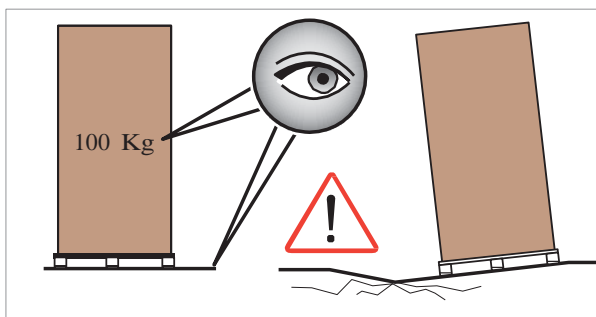


При приемке проверьте упаковку на наличие видимых повреждений. При обнаружении повреждений, немедленно свяжитесь с компанией Unox и не устанавливайте оборудование.

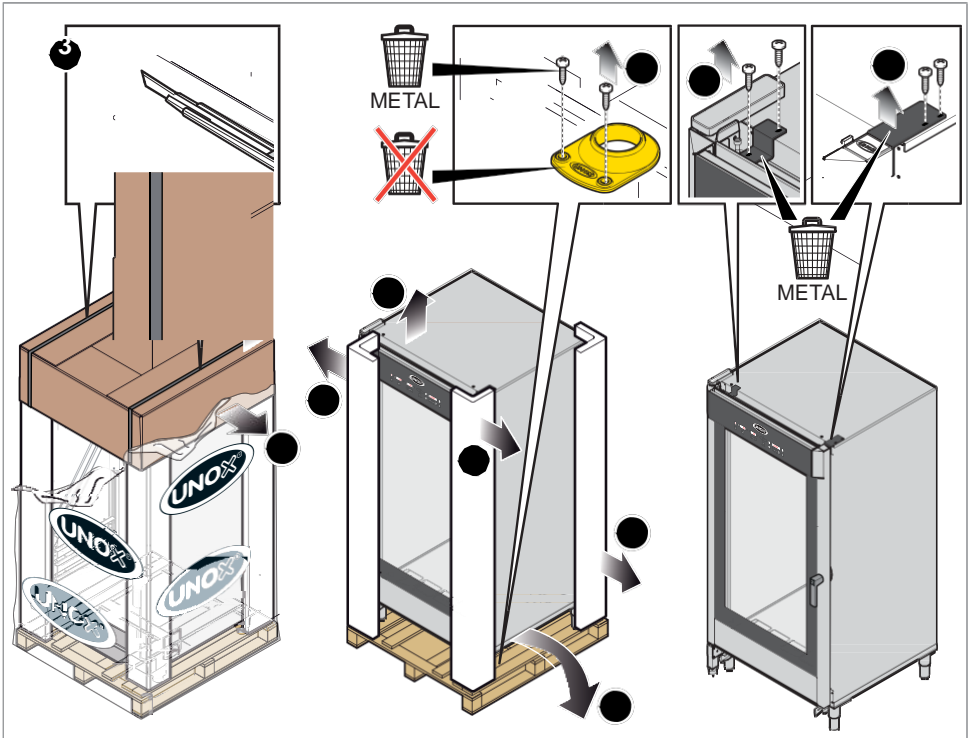
Перед транспортировкой прибора на место установки, убедитесь, что:

- прибор легко пройдет через дверной проем;
- пол способен выдержать вес прибора.

Транспортировка выполняется исключительно механическими средствами (например, транспортировочной платформой).





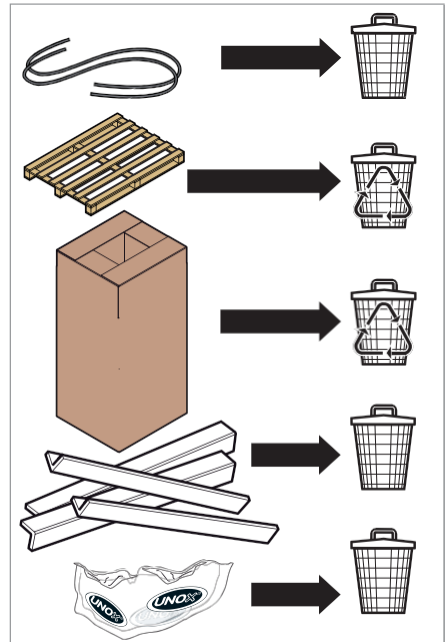


Упаковочный материал представляет потенциальную опасность, поэтому его следует держать в месте не доступном для детей и животных, и утилизировать в соответствии с местными правилами и нормами.

Долгие годы UNOX следовал философии **NON-STEP Efforts** в плане увеличения совместимости своих продуктов с окружающей средой, с целью уменьшения энергопотребления и отходов.

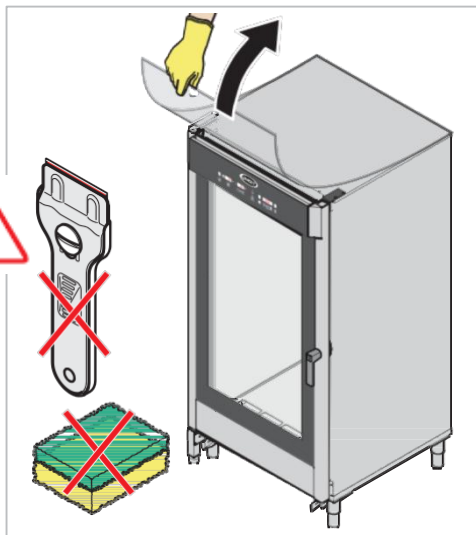
UNOX стремится защитить окружающую среду и призывает покупателя выбрасывать мусор в специально предназначенные для этого контейнеры.

**НЕЙЛОН**  
**ДЕРЕВО**  
**КАРТОН**  
**ПОЛИСТ**





## Снятие защитной пленки



Медленно отделите пленку от поверхности прибора: очистите остатки клеящего вещества с помощью подходящего растворителя без использования инструментов, абразивных чистящих средств или кислот, которые могут испортить поверхность.

**Снятая пленка представляет потенциальную опасность, поэтому ее следует держать в месте не доступном для детей и животных, и утилизировать в соответствии с местными правилами и нормами.**

## Проверка комплектности поставки



Перед установкой прибора убедитесь, что все перечисленные ниже компоненты представлены в поставленном комплекте и не имеют повреждений:

- задняя стенка расстойки готова для:
  - подключения к электричеству (силовой кабель уже подсоединен к устройству);
  - подключения к трубам (трубка для входа воды, механический фильтр, невозвратный клапан с сечением 3/4 уже в комплекте);
- техническая документация (инструкция по установке и эксплуатации, "Технический лист");
- 2 пластиковых крепежа к полу;
- 1 пакет со "Стыковочным комплектом" (1 attachment wrench, 1 наклейка максимального безопасного уровня загрузки жидкостей, 1 коническая отводная «вилка»).

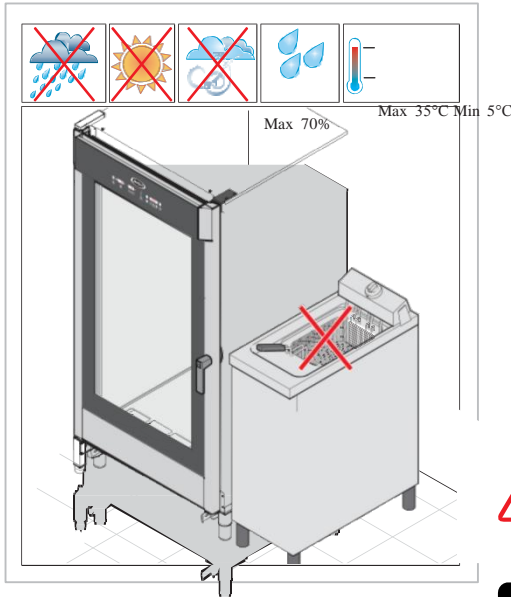
В случае отсутствия любого компонента свяжитесь с UNOX

*Устройство не оснащается тележками для противней (они поставляются в комплекте с печами BakerTop™ и BakerLux™ под вкатную тележку). Если Вам нужны дополнительные тележки, свяжитесь с UNOX для получения подробной информации.*



## Позиционирование

### Требования к месту установки оборудования



Прибор следует устанавливать в местах:

- предназначенных и разрешенных для приготовления продуктов питания;
- с хорошей вентиляцией;
- соответствующих правилам и нормам по безопасности работы и функционирования;
- защищенных от атмосферных осадков;
- с температурным диапазоном от +5° до макс. +35°С ;
- с влажностью, не превышающей 70%.

Место установки должно быть оборудовано электрической и водопроводной системами, которые соответствуют положениям по безопасности работы и функционирования, действующим в стране использования.



**Данный прибор запрещено устанавливать в углубление. Убедитесь, что пол рассчитан на вес расстоечной камеры и установленные на него приборы (см. "Таблицу А")**

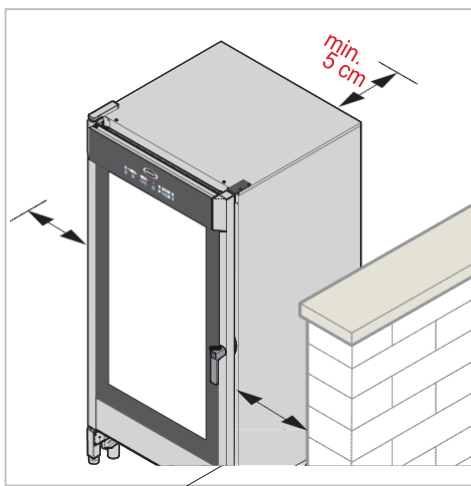


*За дополнительной информацией обращайтесь к «Техническому листу», идущему в комплекте с устройством.*

### Таблица А

Модели	(LxWxH)	Вес, кг	Напряж В	Част Гц	Мощн кВт
XL1003 - Manual	866x950x1879 мм	100	230В-1Ф	50/60	2.4
XL1005 - Dynamic	866x950x1879 мм	100	230В-1Ф	50/60	2.4

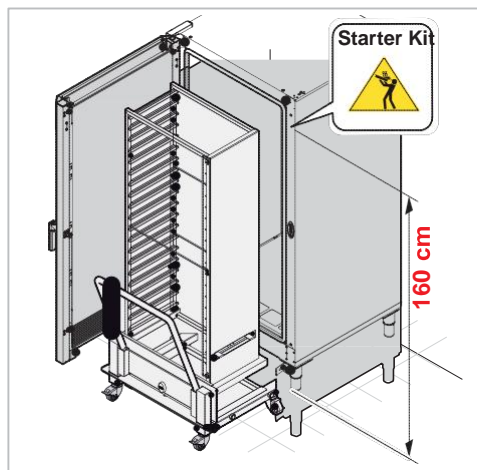
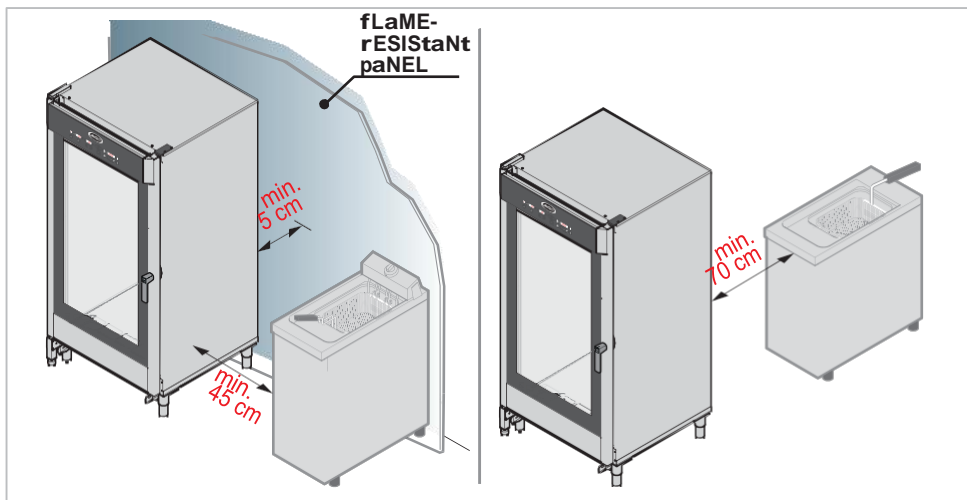
### Пространство вокруг прибора



Разместите прибор с учетом расстояний, указанных на рисунке, так, чтобы задняя сторона прибора оставалась доступной для проведения технического обслуживания и подключений.

Не устанавливайте прибор рядом с легковоспламеняемыми или неустойчивыми к нагреванию материалами, стенами или мебелью. В противном случае, покрывайте их соответствующими не воспламеняющимися материалами, отвечающими правилам противопожарных мероприятий.

См. диаграмму ниже



Из соображений безопасности НИКОГДА не загружайте противень на высоту более 160 см. Если это необходимо, обязательно наклейте предупредительный желтый стикер, идущий в "стартовом комплекте", как показано на рисунке.

## Позиционирование

Пол под прибором должен:

- быть пожаро- и теплостойким;
- иметь одинаковый уровень по всей площади;
- иметь ровную и плоскую поверхность;
- быть способным выдержать вес полностью загруженного прибора и конструкцию с печкой без каких-либо трещин и деформаций.

## Регулирование устройства по уровню

Убедитесь, что длина диагоналей расстоечной камеры одинакова

❶. Если они неодинаковы, то устройство установлено не ровно

❷ -> выровняйте его, отрегулировав по высоте 4 ножки: чтобы облегчить загрузку тележки в камеру, минимальная высота от пола должна быть не менее 17,3 см

❸. Когда устройство выровнено, проверьте:

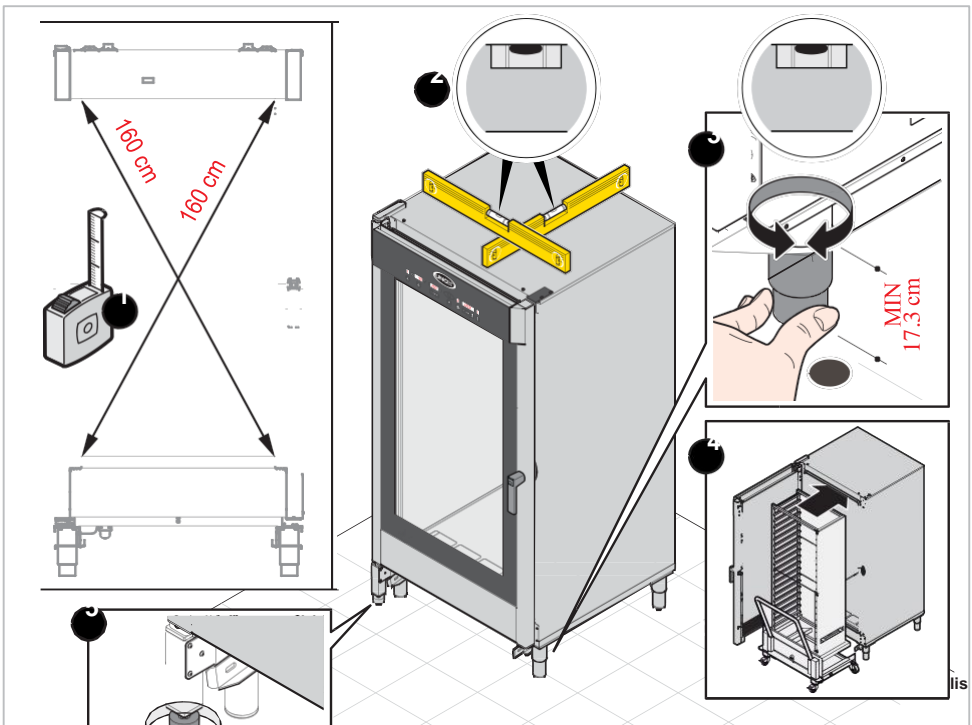
- что тележка легко и беспрепятственно загружается в камеру (неровности пола не мешают) без оцарапывания нижней части расстоечной камеры

❹ отрегулируйте высоту ножек еще раз, если это необходимо.

Убедитесь, что поддерживающий элемент двери касается пола, в противном случае отрегулируйте высоту ❺.

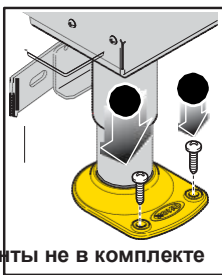
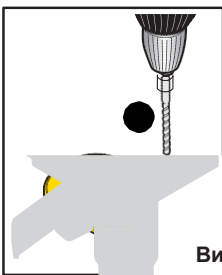
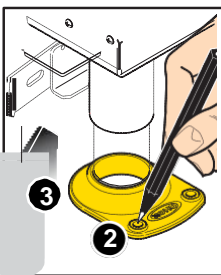
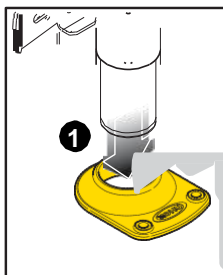


**Обязательно завершите установку 2 передних поддерживающих элементов, чтобы избежать опрокидывания (см. рисунки ниже)**

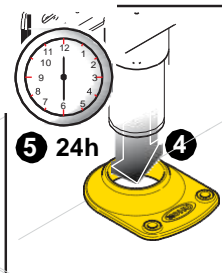
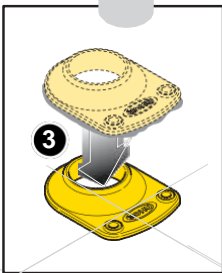
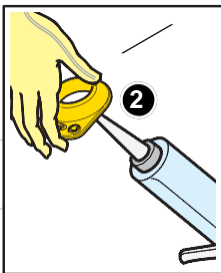




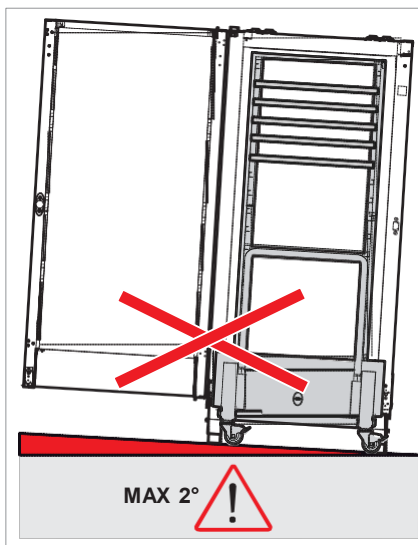
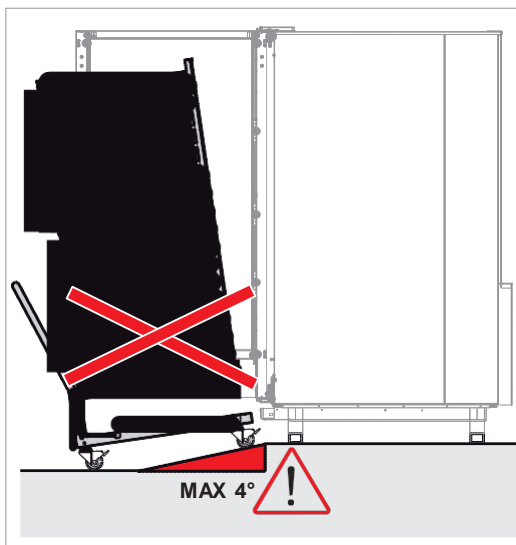
SoLutioN



SoLutioN



Если пол не абсолютно ровный, используйте загрузочную рампу с максимальным углом наклона 4°. Максимальный угол наклона пола 2°.

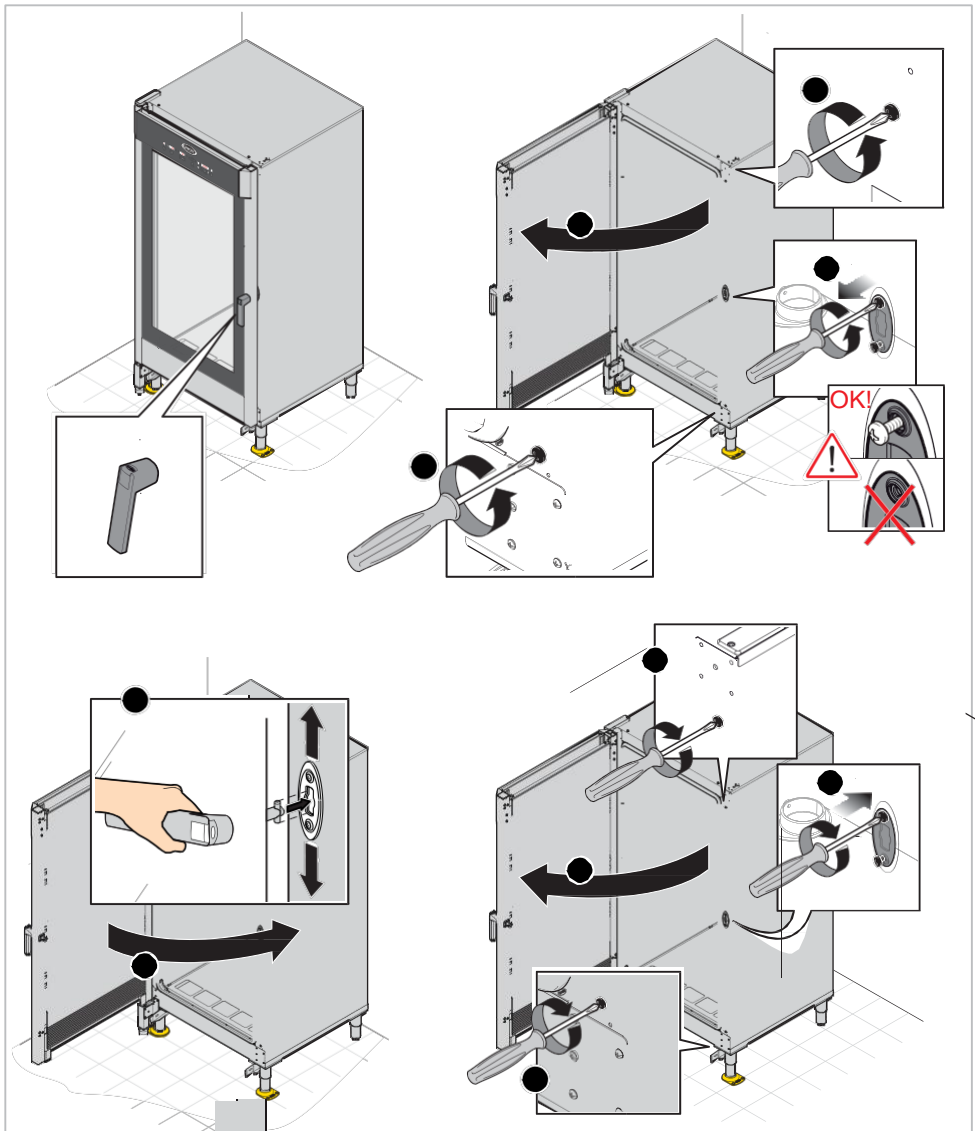


## Регулировка

### Регулировка двери

После позиционирования расстойки проделайте следующую процедуру, чтобы убедиться, что дверная ручка и замок в правильном положении:

- ❶ убедитесь, что устройство установлено и выровнено по уровню;
- ❷-❸ Если с этим все в порядке, отрегулируйте щель замка, как показано на рисунке ниже. Если проблема сохранится, повторите процедуру, ослабив фиксирующие замок винты.

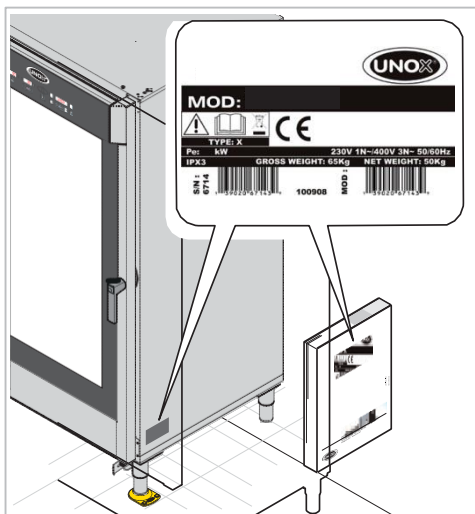




## Подключение к электричеству

Перед установкой прибора внимательно прочитайте главу «Техника безопасности» на стр. 4.

Подключение к сети питания и электрической системе должно осуществляться в соответствии с действующими в стране установки прибора правилами и нормами; все подключения должны быть выполнены квалифицированным и авторизованным UNOX специалистом. Невыполнение данных инструкций может привести к порче имущества и травмам, аннулирует гарантию и освобождает UNOX от какой-либо ответственности.

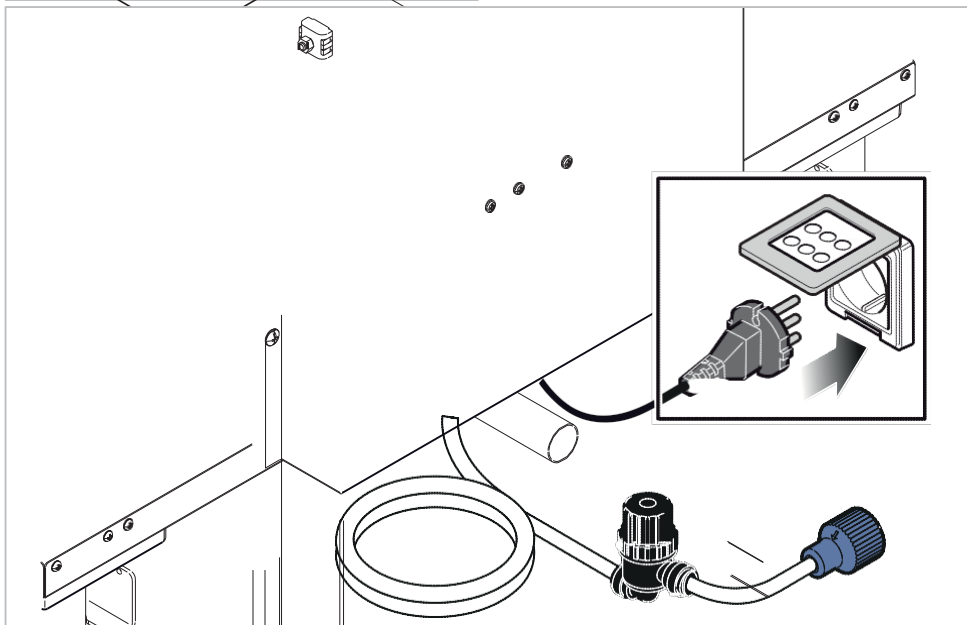


В дополнение, электрическая вилка прибора для подключения к электросети. Перед подключением прибора к электросети, проверьте соответствуют ли характеристики сети данным, указанным на шильде. С завода прибор поставляется силовым кабелем и вилкой, уже подключенными к распределительной коробке.

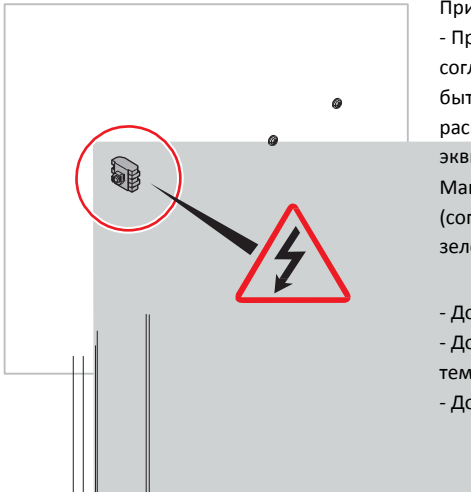
Не используйте другие типы электросоединений и другие модификации кабеля, чем в описании (сечение, тип)




Диаграмма проводов, спецификация проводов и технические характеристики содержатся в «Техническом листе», приложенном к устройству.








При подключении к электросети следует учитывать, что:

- Прибор должен быть подключен в эквипотенциальную систему согласно действующим правилам. Данное подключение должно быть выполнено между двумя разными приборами через распределительную коробку, отмеченную символом эквипотенциальности 

Максимальное поперечное сечение кабеля составляет 10 mm<sup>2</sup> (согласно стандарту CEI EN 60335-2-42:2003-09), цвет - желто-зеленый.

- Должен быть заземлен  (зелено-желтый провод).
- Должен быть подключен к переключателю перепадов температуры, согласно действующим правилам;
- Должен быть подключен к омниполярному прерывателю сети.

#### Проверка

- медная перемычка и электрический кабель должны быть закреплены вместе под винтом, по направлению его закрепления; перед подключением прибора к электросети, надежно закрепите электрические соединения.
- проверьте, нет ли электрического диспергирования между фазами и заземлением, и есть ли непрерывный электрический контакт между внешним корпусом машины и основным кабелем заземления.
- убедитесь, что во время работы прибора, напряжение сети питания не отклоняется от номинального значения напряжения, указанного на шильде.



## Трубные соединения

В задней части устройства есть: 1.5м шланг, механический фильтр (3/4"), место подсоединения к воде с невозвратным клапаном. Перед подсоединением шланга с водой к прибору, пропустите воду через кран, чтобы удалить загрязнения, которые могли там остаться. Запорный вентиль следует установить между водопроводом и прибором

### Подсоединение к водопроводу: спецификации

Характеристики подаваемой воды:

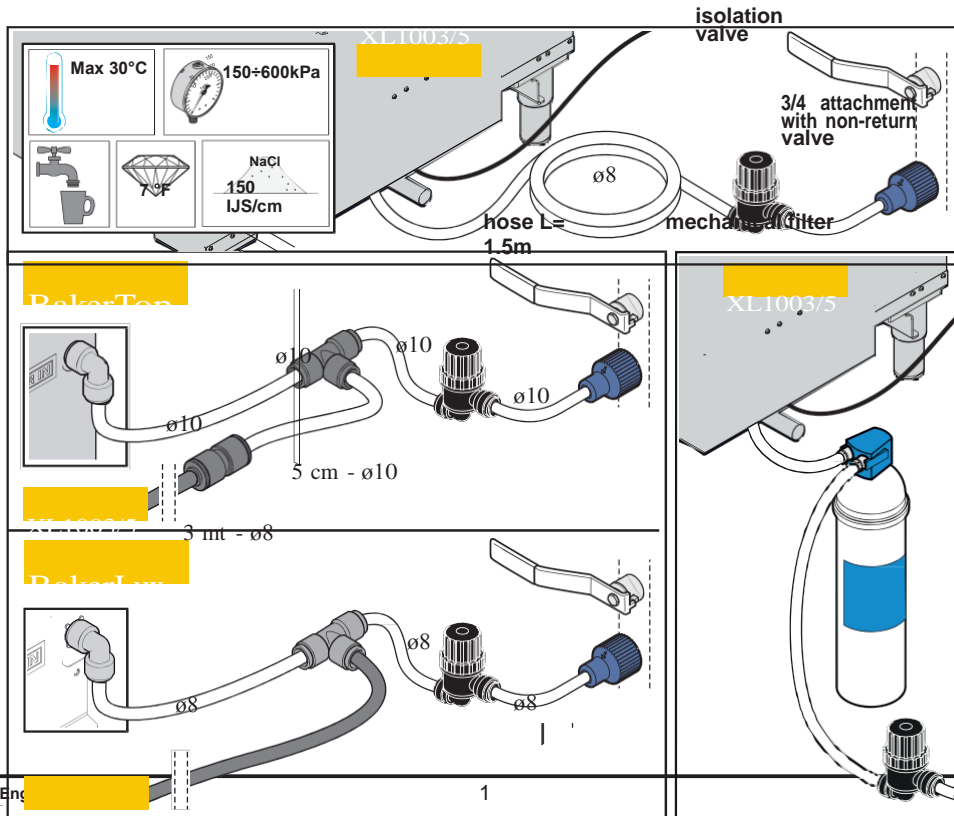
- максимальная температура 30 °C;
- питьевая вода;
- максимальная проводимость 150  $\mu\text{S}/\text{cm}$ ;
- максимальная жесткость 7°f;
- давление в диапазоне от 150 до 600 кПа (рекомендуется 200 кПа).

Если давление воды на входе слишком низкое (150кПа необходимо установить насос(с минимальным потоком 300 л/час).

Если проводимость воды превышает значение (150  $\mu\text{S}/\text{cm}$ ), используйте деминерализатор (UNOX.Pure или UNOX.Pure-RO) или фильтры, чтобы избежать образования накипи и остатков солей в камере расстойки. Повреждения, вызванные образованием накипи и другими химическими веществами, попавшими в камеру из воды, не являются гарантийным случаем.



Для подсоединения расстойки к воде используйте только те элементы, которые идут в комплекте.



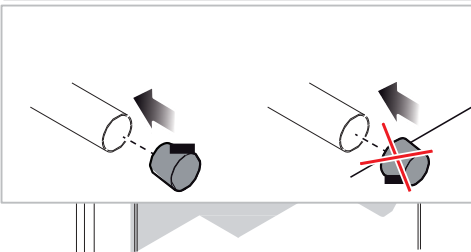
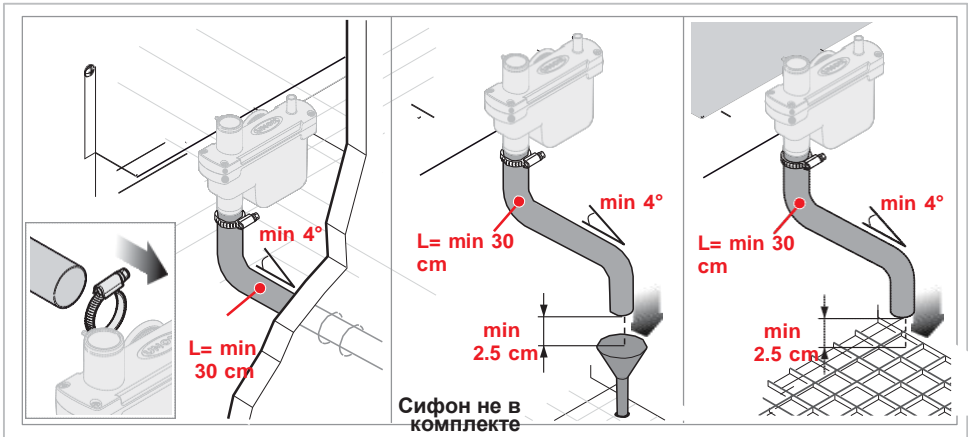
## Подключение к канализации

Слив располагается в задней части устройства: подсоедините его к сифону (не идет в комплекте), а затем к сливной трубке. UNOX рекомендует использовать оригинальные сифоны фабрики.

### Слив в канализацию. Характеристики

Система слива должна:

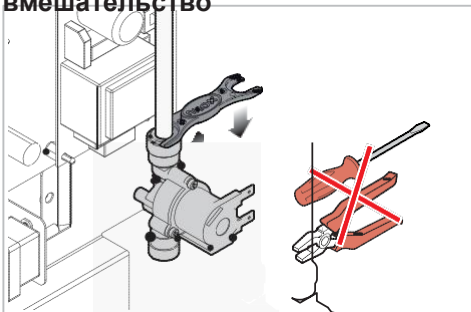
- иметь сифон;
- иметь длину не более 1 м;
- иметь минимальный угол наклона 4%;
- иметь диаметр не менее диаметра трубки слива, идущей в комплекте;
- быть у каждого устройства; в ином случае убедитесь, что размер дренажной трубки позволяет потоку воды свободно проходить без каких-либо проблем;
- не иметь перегибов.



Сливное устройство не может быть стационарно подключено к канализации, необходимо закупорить сливное отверстие конической пробкой, которая идет в «стартовом комплекте»

Убедитесь, что есть быстрый доступ к задней части печи, чтобы периодически проверять и очищать сливной терминал.

### Трубные соединения: вмешательство



Если необходимо отсоединить быстроразъемное соединение или установить аксессуар, используйте гаечный ключ, идущий в «Стартовом комплекте». Использование других аксессуаров (отверток, плоскогубцев) может повредить компонент.





Инструкция для **ПОЛЬЗОВАТЕЛЯ**



## Содержание

---

Общие инструкции по эксплуатации	20
Загрузка и использование тележки	21
Презентация устройства	22
Использование модели. XL1003 Manual	23
Использование модели. XL1005 Dynamic	24
Панель управления	24
Основные положения	25
Ручной режим	26
Автоматический режим	28
Самодиагностика устройства (только для. XL1005)	32
Плановое техническое обслуживание	33
Внешний стальной корпус, уплотнитель камеры расстойки	33
Внутреннее стекло двери	33
Пластиковые поверхности и панель управления (мод. XL1003)	33
Камера расстойки	34
Внутреннее и внешнее дверное стекло	34
Чистка распылительной форсунки (только для XL1005)	34
Период длительного бездействия	35
Утилизация оборудования	35
Постпродажное обслуживание	36
Сертификация	37
Гарантия	37



## ИНСТРУКЦИИ ДЛЯ ПОЛЬЗОВАТЕЛЯ

### Перед эксплуатацией прибора:

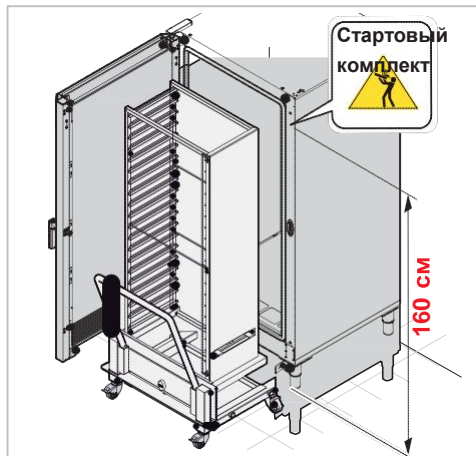
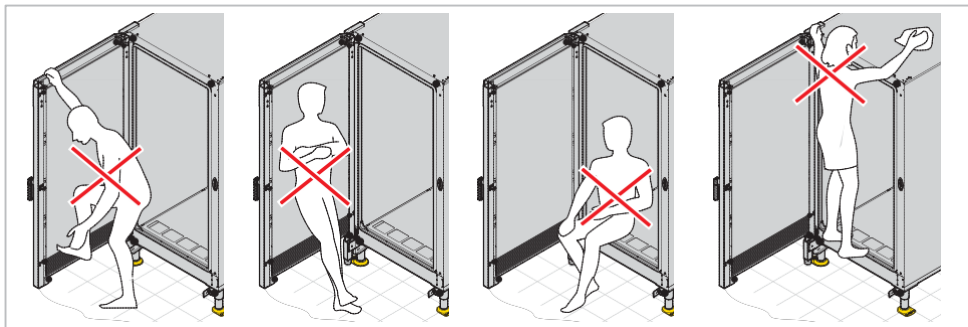
- убедитесь в соответствии параметров системы и используйте сертификат на разрешение, который выдается авторизированным установщиком UNOX.
- внимательно прочитайте главу "Техника безопасности" и "Предисловие" на стр. 4.



## Общие инструкции по эксплуатации

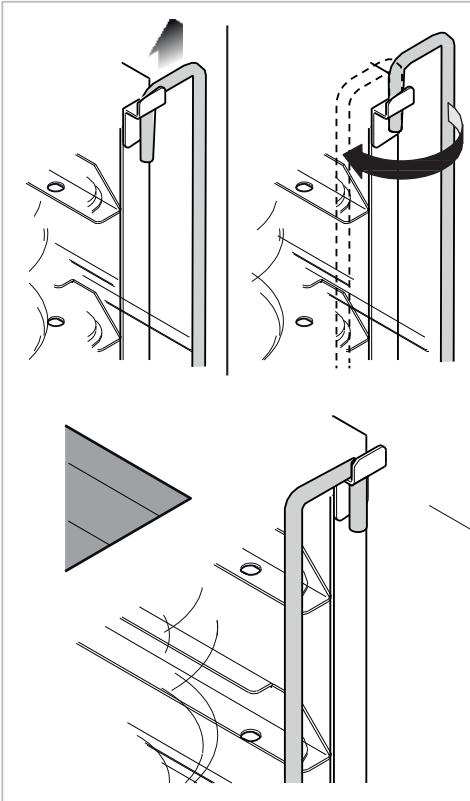
перед первым использованием тщательно прочистите внутренние поверхности камеры растойки и дополнительные принадлежности (см. главу "Плановое техническое обслуживание" на стр. 39); включите растойку на максимальную температуру на один час, чтобы дать исчезнуть запаху заводской защитной смазки.

- Используйте устройство при комнатной температуре от +5°C до +35°C.
- Максимальная загрузка одного уровня 5 кг: больший вес может повредить направляющие в камере и сами противни.
- Не опирайтесь на дверь расстоечной камеры
- Используйте противни и решетки UNOX, равномерно распределяя продукцию на них и не допуская перезагрузки
- Всегда помните о максимальной загрузке устройства и не перегружайте его.



По требованиям безопасности уровень верхнего противня должен быть не выше 160 см.  
Если это все-таки нужно сделать, поместите соответствующий стикер, идущий в "Стартовом комплекте" на нужную высоту, как показано на рисунке

## Загрузка и использование тележек



Используйте только оригинальные тележки, решетки и противни uNoX

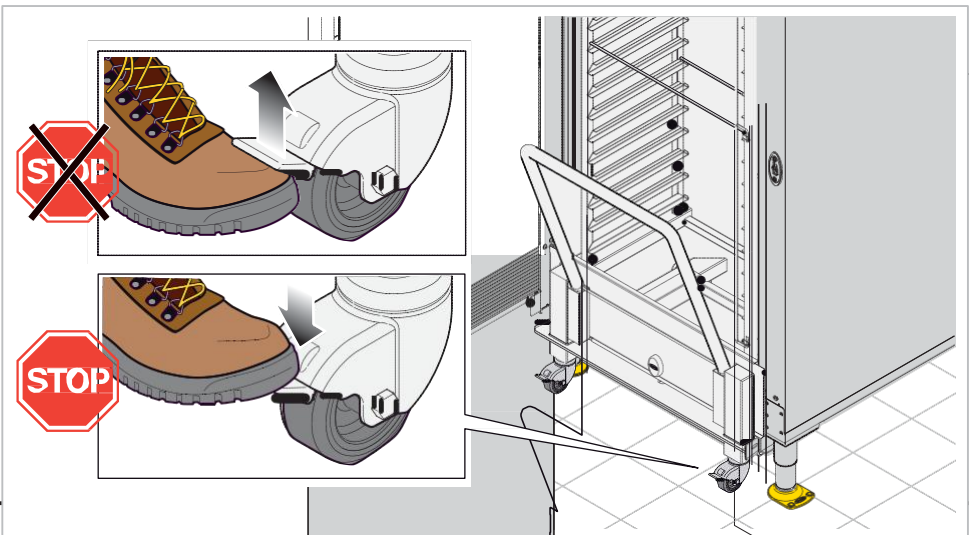


Устройство не комплектуется тележкой для противней (тележка поставляется печами BakerTop™ и BakerLux™).

Если Вам нужна дополнительная тележка – обратитесь к Unox.

- Загружая тележку, не перегружайте ее: это нормально для тележки, если она становится немного ниже в зависимости от степени загрузки.
- Тележка загружается в камеру расстойки по нижним направляющим в камере
- Блокируйте противни на тележке, как показано на рисунке, во время ее транспортировки.
- Всегда блокируйте колеса передним тормозом после загрузки тележки в камеру, а также всегда, когда ее не нужно транспортировать.

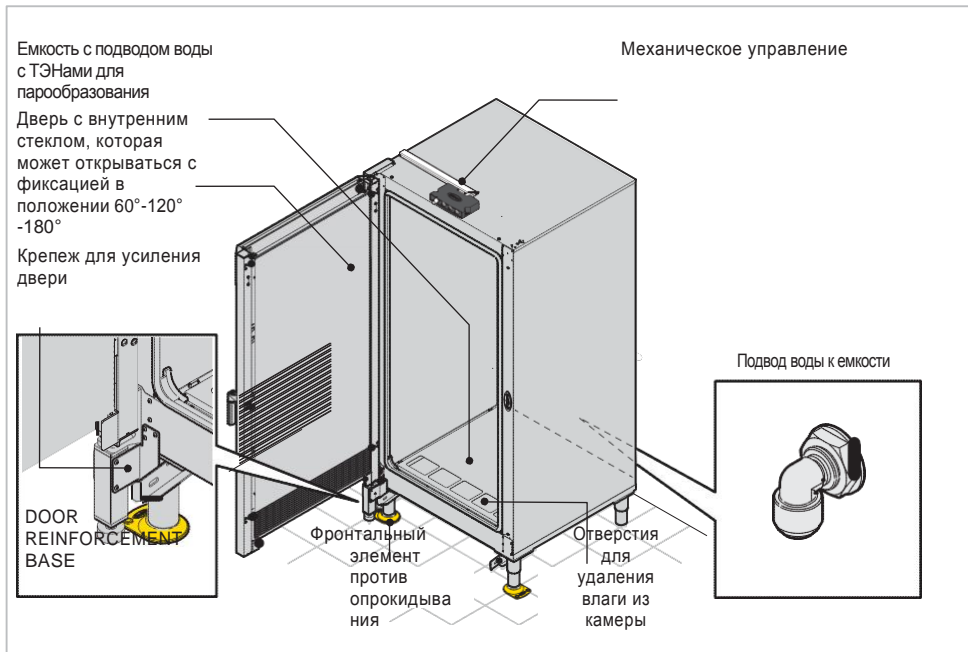
Будьте осторожны при транспортировке, поскольку тележка может перевернуться (например, при транспортировке через дверь или порог).





## Презентация устройства

# Manual



# Dynamic

Электронное управление

Емкость с подводом воды и ТЭНом для парообразования

Дверь с внутренним стеклом, при открытии фиксируется в положениях 60°-120°-180°

Крепеж для усиления двери

Датчик влажности

Датчик температуры

Подвод воды к емкости

Основа для усиления двери

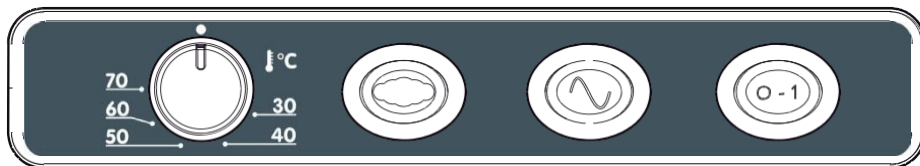
Передний элемент против опрокидывания

Отверстия для удаления влаги из камеры

Датчик температуры



## Эксплуатация модели. XL1003 Manual

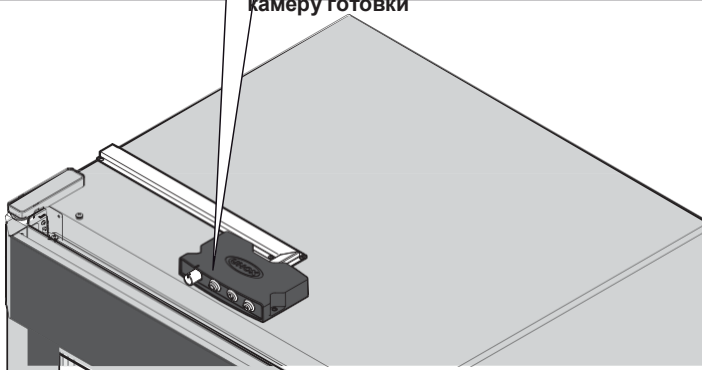


поверните ручку для  
установки  
температуры (от 30 до  
70°C)

нажмите эту  
кнопку для  
впрыска  
влажности в  
камеру готовки

лампочка-  
индикатор  
работы  
печи

Нажмите "0-1" для  
включения/выклю-  
чения устройства



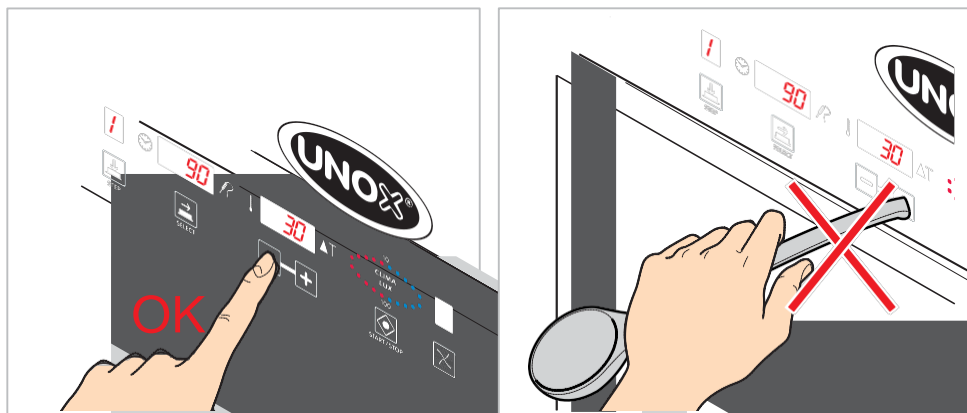


## Использование **XL1005 Dynamic**

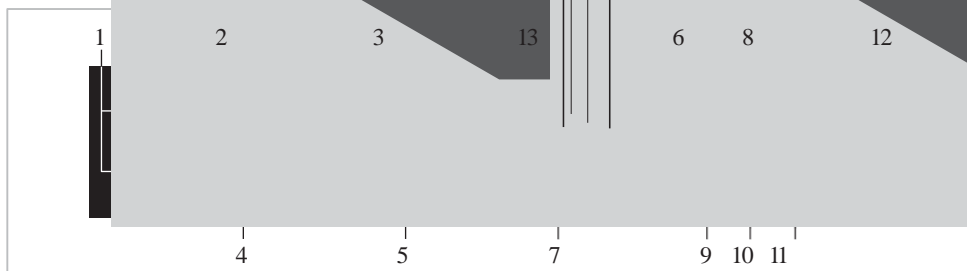
Управление устройством происходит путем нажатия изображений на панели управления.

**Нажимайте кнопки только пальцами, не используйте вилки, ножи и др. объекты...**

Эта технология позволяет чистить панель управления быстро и легко, гарантируя максимальную надежность и жизнеспособность.



### Панель управления



- 1) Нажимайте кнопку STEPS: на экране будет отображаться тот из 9 шагов, который вы устанавливаете.
- 2) Дисплей, отображающий продолжительность расстойки.
- 3) Дисплей, отображающий температуру в камере.
- 4) Нажимайте кнопку для активизации параметра, который необходимо установить (температура, продолжительность готовки, влажность).  
Иконка с активным параметром начинает мигать:
- 5) Увеличение/уменьшение значения параметра на экране.
- 6) Ручная подача пара в камеру
- 7) Включение устройства, начало/окончание
- 8) Экран программирования.
- 9) Кнопка для программирования (for details see page 28)
- 10) Сохранение установленных программ.
- 11) Доступ к данным системы PURE
- 12) Позволяет обновлять программное обеспечение (относится к коду инструкции LI2354A UNOX.LINK)
- 13) CLIMA LUX - контроль реальной влажности в камере готовки (STEAM. Maxi™).

Время расстойки отображается в минутах

температура в камере отображается в °C

процесса расстойки.



## Основные положения

Устройство может использоваться в **ручном** или **автоматическом** режимах.

**Ручной режим** означает, что все следующие параметры для каждого цикла расстойки устанавливаются оператором:

- время расстойки;
- температура в камере;
- процентное содержание влаги в камере - STEAM.Maxi™;

Заданные параметры не сохраняются и должны быть установлены заново для каждого последующего цикла.

**Автоматический режим** дает возможность:

- сохранить, задав название программы (до 50 букв), до 20 циклов (программ) расстойки для многократного использования;
- использовать специальные функции (возобновление и т. д.)



Каждый цикл расстойки может включать до **10** шагов::

- **Шаги 1...9:** до 9 шагов, каждый из которых имеет собственные параметры (время, влажность, температура).

Если Ваш процесс расстойки не нуждается в 9 шагах, задайте только требуемое количество. Устройство автоматически переходит от одного шага к другому в процессе работы.

### Пример установки шагов цикла расстойки



- Когда расстойка подключена к источнику питания, ее панель загорается автоматически
- Функциональные кнопки    
Одинарное повторяющееся нажатие -> уменьшение/увеличение значения параметра на 1 единицу;  
Когда соответствующий индикатор параметра мигает -> увеличьте или уменьшите его значение.
- Если в течение 15 минут ни одна из кнопок не была нажата, электронная панель уходит в режим ожидания standby: горит только кнопка START/STOP. Нажмите на нее для активации панели управления.

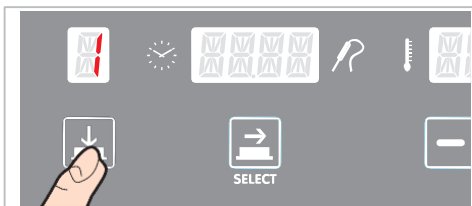


Если звуковой сигнал расстойки недостаточно громкий для Вас, uNoX рекомендует установить комплект Buzzer kit для увеличения громкости; комплект может быть установлен техническим специалистом в любой момент.



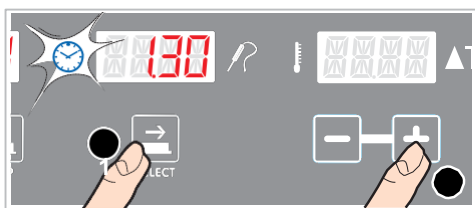
## Ручной режим

### Установка шагов готовности



- 1 Нажмите ;
- 2 Количество используемых шагов/ STEP появляется на дисплее "1" (максимальное количество шагов - 9).

### Установка продолжительности цикла расстойки



- 1 Нажимайте пока символ не начнет мигать.

не начнет мигать -> параметр активен и может быть изменен только, когда его символ мигает.

- 2 Установите желаемое значение, используя кнопки

кнопки.

Значение отображается на дисплее в часах:минутах (установка времени)

"INF"/"HOLD" 0.00 9.59

Длительн.  
операции

Миним.  
время

Максим.  
время

### "INF"/"HoLD" (постоянный режим)

Расстойка работает постоянно, пока не будет остановлена вручную



- 1 Нажимайте пока символ не начнет мигать.

Не начнет мигать -> параметр активен и может быть изменен только, когда его символ мигает.

- 2 Установите желаемое значение, используя кнопки

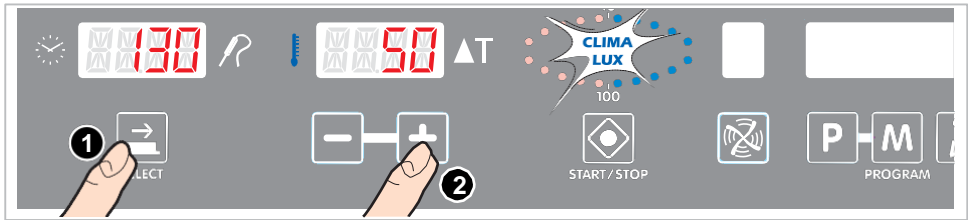
Заданная температура отображается в °C.

50°C 0°C 50°C

Макс.  
температура

Мин.  
Температура

## Установка влажности в камере (STEAM.Maxi™)



Установка влажности в камере происходит с помощью овала CLIMA LUX с использованием



10 синих точек означают заданную влажность в камере (STEAM.Maxi™).

1 Нажимайте кнопку пока "CLIMALUX" не загорится -> параметр активен и может быть изменен только, когда его символ мигает.

2 Чтобы задать влажность (STEAM.maxi)

нажимайте пока не достигните желаемого значения (синие точки-индикаторы - от 10% до 100%).

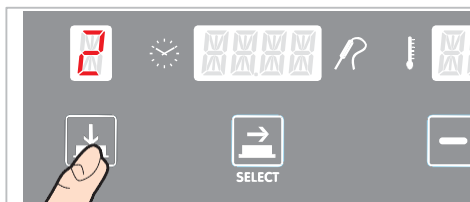
## Ручной залив воды



1 Нажмите и удерживайте пока не раздастся звуковой сигнал

Вода будет добавляться в течение **50 seconds**. Это создает необходимое количество пара, чтобы обеспечить подходящие условия для дрожжевого хлеба и подобных ему изделий

## Выбор и установка последующих шагов (ОПЦИОНАЛЬНО)



Если Вам не нужны все 9 шагов, установите только необходимое их количество.

ч2:

1 нажмите кнопку;

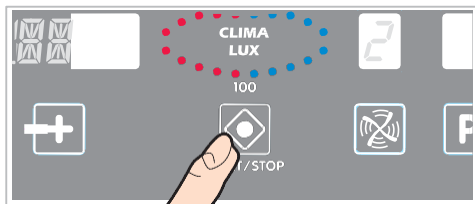
2 число "2" появится на дисплее.

Установите все необходимые параметры (время, температуру и т. д.) как описано в предыдущих пунктах. Если необходимо, таким же образом установите последующие шаги


Устройство автоматически переходит от одного шага к другому



## Программа Start/Stop/Повтор – Отключение



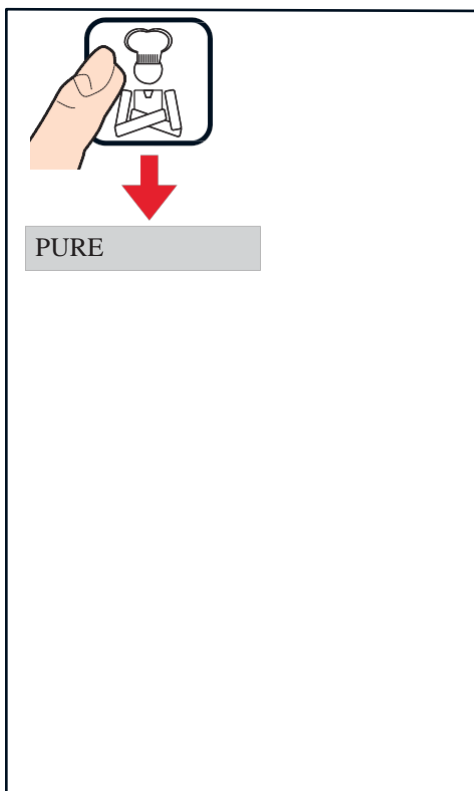
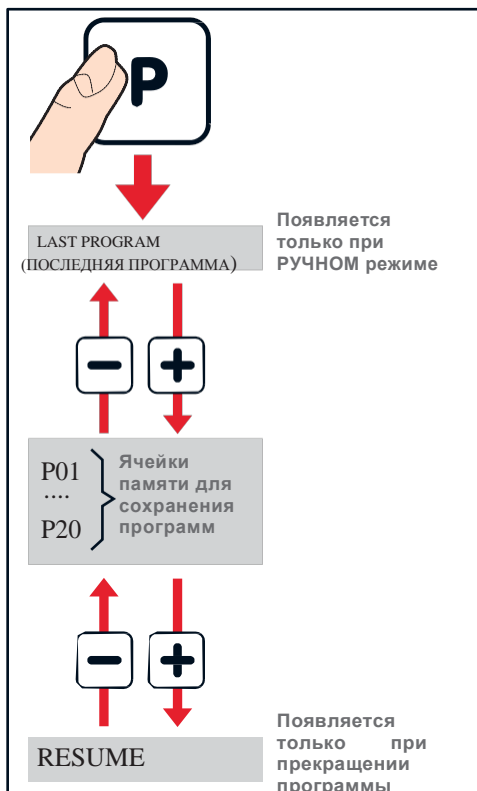
Если в это время:

- 1) нажать "+" -> расстойка перезапустит программу с теми же параметрами, которые были установлены в предыдущей программе.
- 2) нажать  -> расстойка сбросит установленные параметры предыдущего цикла и НЕ сохранит их
- 3) не нажать никаких кнопок -> расстойка выключится и не сохранит параметры закончившегося цикла

После установки нужных параметров, нажмите **START/STOP** для начала процесса: нажмите эту кнопку снова, чтобы остановить процесс заранее.

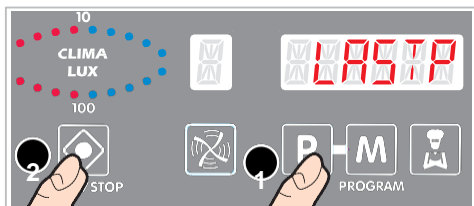
По окончании процесса расстойки, шкаф издает звуковой сигнал в течение 15 сек, дисплей времени и индикатор "START/STOP" светится в течение 45 сек.

## Программный режим





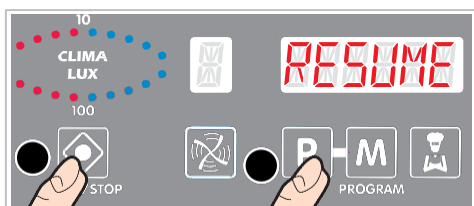
## LAST PROGRAM(повторение предыдущего цикла расстойки)



Эта функция полностью повторяет предыдущий цикл (только при РУЧНОМ режиме)

- 1 По окончании цикла нажмите **P**  
-> на экране "8" появится сообщение "LAST PROGRAM" (Последняя программа).
- 2 Нажмите **START/STOP** чтобы запустить предыдущий цикл заново

## RESUME (возобновление прерванного цикла)

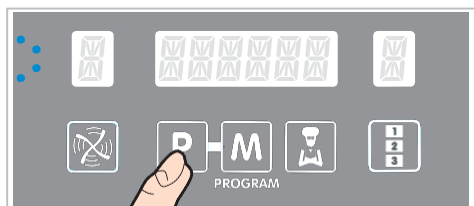


Если цикл прервался до его окончания (как в РУЧНОМ, так и в ПРОГРАММНОМ режиме) эта функция возобновляет процесс с прерванной точки с сохранением всех параметров

- 1) Нажимайте «Р», пока на дисплее «8» не появится сообщение RESUME(возобновление)
- 2) Нажмите START/STOP чтобы возобновить прерванный процесс

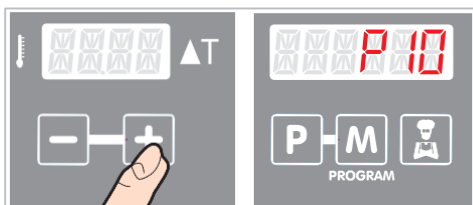
## p01->p20 (сохраненные программы расстойки)

### Доступ в программное меню



Для входа в программное меню нажмите «Р».

### Выбор программы

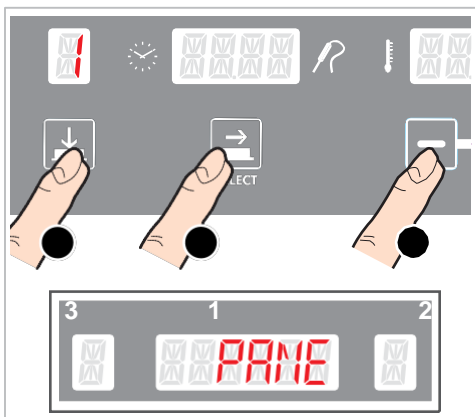


Нажатием **- +** выберите программу от P01 до P20 для хранения программы.

Выбранная позиция будет отображаться на экране "8".



## Установка названия программы



- 1 Нажмите
- 2 Нажимая выберите первую букву названия программы. Таким же способом установите все последующие буквы.
- 3 после ввода букв проверьте название :  
если все верно, нажмите кнопкуSTEP для доступа к параметрам программы  
если неверно, то нажмите SELECT для исправления названия.

## Установка параметров цикла расстойки

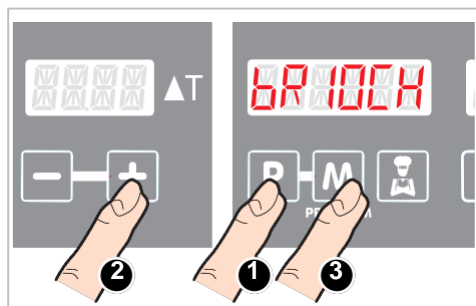
Смотрите раздел “Ручной режим”.

## Сохранение установленной программы



Нажмите **M** до того момента, пока печь не издаст звуковой сигнал, который известит о том, что программа была сохранена.








## Изменение параметров в установленной программе



- 1 Нажмите **P**
- 2 Используя , найдите программу, которую хотите изменить.
- 3 Измените нужные параметры, как описано в разделе «Ручной режим».
- 4 Нажмите **M** до того момента, пока печь не издаст звуковой сигнал, который известит о том, что программа была сохранена

## PURE (установка системы фильтрации воды)

Функция PURE доступна в скрытом меню для систем умягчения и фильтрации воды (Система реверсивного осмоса "UNOX.Pure-RO" с помпой или фильтр "UNOX.Pure").

- 1 Нажмите  .
- 2 Нажимайте   пока на экране «8» не появится надпись "PURE".
- 3 Нажмите  для доступа к меню.
- 4 Используя   найдите 3 параметра END, PIN и HRD.
- 5 Нажимая , Вы сможете установить параметры (END, PIN or HRD). После установки параметра нажмите кнопку SELECT или подождите 5 сек для возвращения в предыдущее меню.

HRD (жесткость воды)

Устанавливается в французских градусах F, Измеряется специальным набором, поставляемым с фильтром.

## END

Ресурс фильтра( измеряется в литрах) На дисплее показывается кол-во литров воды, оставшихся до замены фильтра. Данное значение нельзя отрегулировать.


Когда количество оставшихся литров будет равно 0, на экране появится предупреждающее сообщение "WPURE".

Если то сообщение появляется, то:

- A) требуется замена фильтра и введение нового PIN для активации нового фильтра(PIN указан на упаковке фильтра);
- B) введен неправильный PIN:отсчет литров не активен.

## PIN

Используя   введите PIN код фильтра (указан на упаковке) для активации ресурса фильтра.

Удерживайте  для сохранения кода. При введении неправильного PIN появится сообщение "ER- ROR" и отсчет литров не будет активирован.



## Самодиагностика устройства (только для XL1005)



Любые сообщения об ошибках/предупреждениях появляются на дисплее панели.

- Предупреждающие (**WARNING**) сообщения сигнализируют о неполадках, которые позволяют устройству продолжать работать, но с ограниченными функциями.

Нажав **P** Вы можете удалить данное предупреждение с дисплея.

- Сообщения об ошибках (**ALARM**) обозначают ситуацию, при которой устройство не может продолжать работу. В данном случае все активные процессы прекращаются до устранения неполадки.

Если у Вас на дисплее несколько сообщений AL/WL, Вы можете прокрутить их нажимая кнопку START/STOP.

Дисплей	Описание	Влияние	Решение
<b>AL – ошибки устройства</b>			
AL01	Ошибка датчика камеры	Устройство не работает и останавливает все активные процессы	Свяжитесь с сервисным центром
AL02	Потеря коммуникации	Устройство не работает и останавливает все активные процессы	
AL03	На плату мощности расстойки не подается 220 V	Устройство не работает и останавливает все активные процессы	Проверьте кабель питания

display	description	Effect	troubleshooting
<b>WL – предупреждения устройства</b>			
WL01	Ошибка датчика влажности	Устройство продолжает работать, но автоматическая подача влаги недоступна	Свяжитесь с сервисным центром
WL02	Ошибка датчика температуры	Устройство продолжает работать	
WL03	Ошибка датчика сопротивления		

## Ежедневное обслуживание



**ЛЮБАЯ СТАНДАРТНАЯ ПРОЦЕДУРА ДОЛЖНА ВЫПОЛНЯТЬСЯ:**

- после отключения устройства от электросети и водоснабжения;
- только при условии использования средств индивидуальной защиты (например, перчатки и т.п.).

Чистите устройство ежедневно для поддержания надлежащего уровня гигиены, а также для защиты нержавеющей стали, из которой изготовлена камера, от повреждений и коррозии.

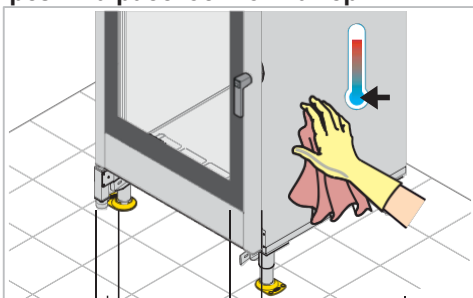
Очищайте печь ежедневно, даже если весь день работали исключительно на пару.



При чистке НИКОГДА не используйте:

- абразивные или порошковые средства;
- агрессивные или коррозионные моющие средства (например, соляная или сульфоновая кислоты). Внимание! Никогда не используйте эти вещества для чистки корпуса оборудования;
- абразивные или острые предметы (абразивные губки, скребки, щетки с металлической щетиной, и т.п.);
- струи горячей воды или пара под большим давлением.

### Внешний корпус, уплотнительная резинка расстоечной камеры



Используйте только мягкую чистую ткань, слегка смоченную в мыльном растворе. Ополосните и высушите поверхность. В качестве альтернативы, используйте моющие средства, рекомендованные UNOX.

Другие продукты могут привести к повреждению устройства и, соответственно, к аннулированию гарантии. Читайте инструкции, предоставленные производителем мощных средств.

### Внешнее стекло двери

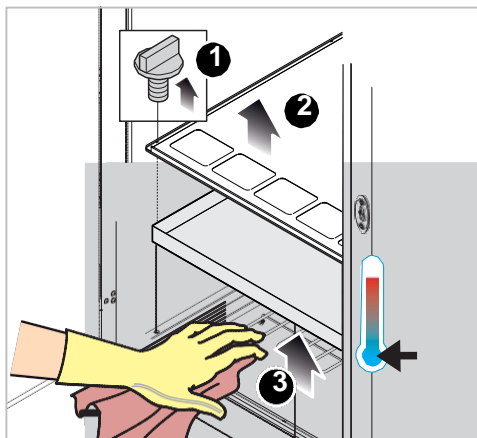
Используйте только мягкую чистую ткань, слегка смоченную в мыльном растворе. Ополосните и высушите поверхность.

### Пластиковые поверхности и панель управления

Используйте только мягкую ткань, слегка смоченную в растворе мощного средства для деликатных поверхностей.



## Камера расстойки

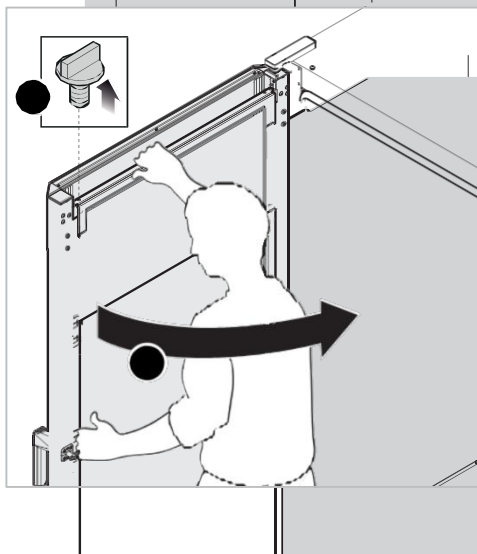


Следуйте следующей процедуре для очистки камеры:

- включите расстойку и установите температуру 40°C; у модели XL1005 установите также 100% пар (STEAM.Maxi™);
- оставьте расстойку на 10мин при этом режиме;
- подождите , пока поверхность остынет и протрите ее мягкой тканью,смоченной в неагрессивном моющем растворе;
- ополосните и просушите поверхность

Для облегчения процесса мытья, всегда перед чисткой вынимайте ватную тележку из камеры.

## Внутреннее и внешнее стекло двери

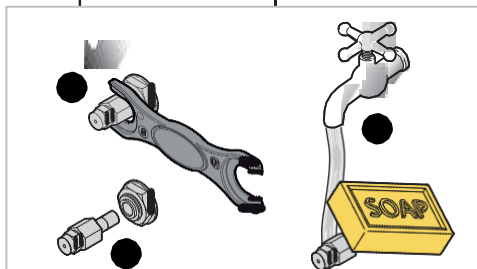


Для очистки используйте только мягкую чистую ткань с небольшим количеством мыльного раствора или специальных средств для стекол.

Ополосните и хорошо просушите.

Если необходима более тщательная очистка, внутреннее стекло может быть открыто,как показано на рисунке.

## Очистка распылителя (только для XL1005)



При необходимости Вы можете извлечь распылитель и помыть его мыльным раствором. Не забудьте после мытья ополоснуть его водой.

Если необходимо очистить распылитель от накипи, поместите его в теплый раствор уксуса на несколько часов и затем ополосните водой.If it needs to be descaled, immerse it for a few hours

**Не используйте при чистке агрессивные химические средства!**

## Длительное бездействие

Если устройство не используется, необходимо соблюдать следующие меры предосторожности:

- отключите устройство от электричества и водоснабжения;
- рекомендуется протереть все поверхности из нержавеющей стали мягкой тканью, смоченной в небольшом количестве масла;

Перед возобновлением работы :

- тщательно очистите устройство и его аксессуары (см. раздел “Ежедневное обслуживание” на стр 33 );
- подключите устройство к электросети и водоснабжению;
- проверьте устройство перед началом работы;



**Лучше всего, иметь авторизованную техническую службу( квалифицированного специалиста), которая должна по крайней мере раз в год проверять функционирование и устройства безопасности расстоечного шкафа..**

## Утилизация

В соответствии со статьей закона № 13 от 25 июля 2005, №. 151 “Реализация Директив 2002/95/ЕС, 2002/96/ЕС и 2003/108/ЕС.



По окончании эксплуатации, продукт должен быть разобран. Продукт не может быть утилизирован с общими отходами; имейте в виду, что неправильная или незаконная утилизация продукта влечет за собой наказание в соответствии с действующими законами.

Все устройства на 90 % от общего веса изготовлены из металлов, подвергающихся вторичной переработке (нержавеющая сталь, железо, алюминий, оцинкованная сталь, медь и т д): их утилизация должна производиться в электронных и электрических центрах по переработке отходов, или устройство должно быть возвращено дилеру при покупке новой единицы аналогичного оборудования.

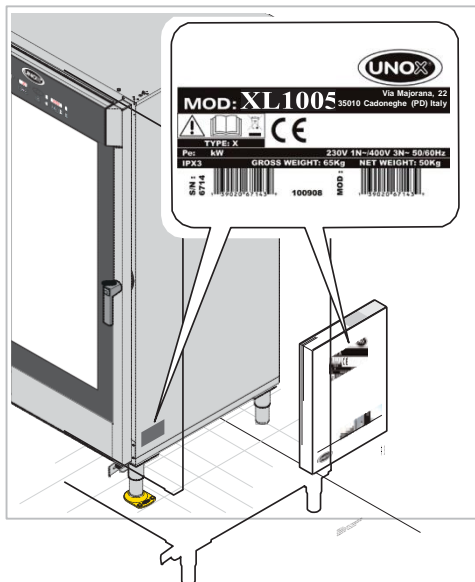
При подготовке устройства к утилизации отсоедините кабель питания и удалите все защелкивающиеся устройства во избежание травм персонала.

Свяжитесь с местным центром по утилизации для получения дополнительной информации.



## Постпродажное обслуживание

В случае любых неисправностей отключите устройство от питания и водоснабжения. Найдите решение в «таблице С»



Если решение в таблице не найдено, свяжитесь с авторизованным сервисным центром UNOX. Будьте готовы назвать следующую информацию:

- дата приобретения устройства ;
- серийный номер устройства ;
- (только для XL1005) сообщения об ошибках, которые появились на дисплее (см раздел «самодиагностика устройства» на стр 32).

### Информация о производителе:

UNOX  
S.p.A.  
Via Majorana,  
22  
35010 Cadoneghe (PD)  
Italy  
Tel +39 049 86.57.511 - Fax +39 049  
86.57.555  
info@unox.com  
www.unox.com

table c

Malfunction	possible cause	possible solution
Расстойка не набирает температуру при активированном цикле	Расстойка не подключена к питанию	Проверьте подачу питания
	Повреждена плата мощности	Свяжитесь с сервисным центром
	Поврежден резистор расстойного шкафа	
	Поврежден датчик температуры расстойного шкафа	
Только для XL1005		
(только для XL1005) Не генерируется влажность при активации цикла	Расстойка не подключена к водоснабжению	Проверьте подключение к водопроводу
	Поврежден соленоидный клапан	Свяжитесь с сервисным центром
	Повреждена плата мощности	
	Поврежден датчик влажности	
только XL1005		



## Сертификация

---

### Eu declaration of conformity for electrical appliances

Производитель: UNOX S.p.A.  
Address: Via Majorana, 22 - 35010 Cadoneghe,  
Padova, Italy

Декларирует под свою ответственность, что  
продукты  
XL1003 -  
XL1005

Соответствуют Директиве 2006/95/EC по следующим стандартам:

- EN 60335-1: 2002 + A1: 2004 + A11: 2004 + A2: 2006 + A12: 2006+ A13: 2008+ A14: 2010 + A15: 2011
- EN60335-2-49: 2003 + A1: 2008
- EN62233: 2008

Директиве по электромагнитным продуктам 2004/108/ЕС по следующим стандартам:

- EN 55014-1: 2006 + A1: 2009
- EN 55014-2: 1997 + A1: 2001 + A2: 2008 + IS: 2007
- EN 61000-3-2: 2006 + A1: 2009 + A2: 2009
- EN 61000-3-3: 2008

## Гарантия

---

. Установка продукта UNOX должна осуществляться авторизованной сервисной службой UNOX. Дата установки и модель устройства должны быть задокументированы по окончании монтажа у покупателя, путем письменного подтверждения или счета за установку дилером или авторизованной технической службой UNOX , в противном случае гарантия будет не действительна;

Гарантия UNOX распространяется на все неисправности объективно связанные с производственными проблемами. Гарантия не распространяется на повреждения, связанные с транспортировкой, плохими условиями хранения, обслуживания или неправильной эксплуатации продукта. Также исключаются повреждения в связи с установкой оборудования, не соответствующей техническим спецификациям Unox ,и связанные с условиями окружающей среды, такими как, некачественное водоснабжение, отсутствие водоподготовки , низкое качество газа, или электроснабжение с несоответствующим номинальным напряжением или мощностью. Также гарантия не распространяется на любые повреждения от скачков напряжения или подделки неавторизованными или некомпетентными персонами. Гарантия не распространяется на повреждения печи, вызванные известковыми отложениями. Дополнительно, гарантия не распространяется на такие расходные материалы, как: уплотнения, лампы, стеклянные панели, декоративные детали и части, потребляемые в процессе эксплуатации.

Гарантия будет признана недействительной в случае повреждений, возникших в результате неправильной установки или установки не авторизованной технической службой дилера.

L

J



**UNOX**.p.A.

Via Majorana,22 - 35010- Cadoneghe IPDI- Italy

Tel.:+39 049 86.57.511- Fax:+39 049 86.57.555

info@unox.com www.unox.com

